

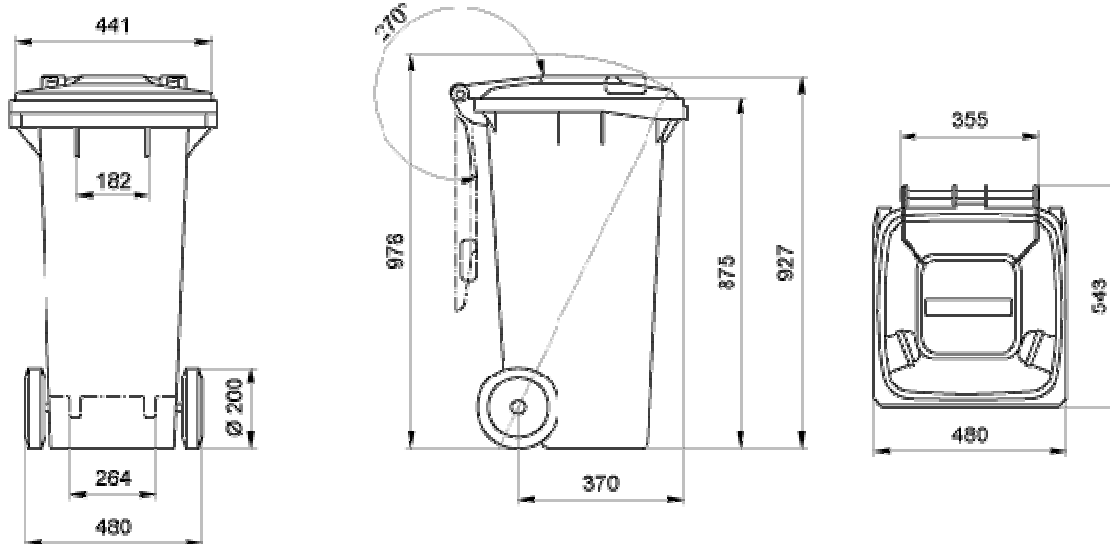
## Contentor 120 litros

**Volume nominal :** 120 l

**Carga útil nominal :** 48 kg

**Peso próprio :** 10,4 kg

- Contentores fabricados segundo a norma DIN 30700 / EN 840
- Pode ser esvaziado em série mediante vazamento basculante por elevação
- Produzido exclusivamente em matéria-prima nova
- Resistente a raios UV, frio, calor e produtos químicos
- Rodas de movimento silencioso, com borracha maciça
- Eixo da roda em aço, galvanizado
- É possível estampagem, estampagem a quente e serigrafia
- Preparado para a recepção de suportes de dados
- Disponível em todas as cores requeridas
- Os recipientes correspondem ao decreto de protecção contra ruído segundo a directiva comunitária e estão identificados com o nível de potência sonora garantida (CE)
- Os recipientes podem ser completamente reciclados no fim da sua vida útil



## Gama de cores

### Cores padrão



**Cinza**  
semelhante RAL: 7016  
Refª Cor: 62296



**Verde**  
semelhante RAL: 6011  
Refª Cor: 34936



**Azul**  
semelhante RAL: 5015/17  
Refª Cor: 44656



**Castanho**  
semelhante RAL: 8024  
Refª Cor: 2876

### Cores especiais



**Amarelo**  
semelhante RAL: 1021  
Refª Cor: 23816



**Cinza**  
semelhante RAL: 7037  
Refª Cor: 8837



**Cinza claro**  
semelhante RAL: 7038  
Refª Cor: 8835



**Cor-de-laranja**  
semelhante RAL: 2010  
Refª Cor: 10183



**Vermelho**  
semelhante RAL: 3020  
Refª Cor: 321165



**Branco**  
semelhante RAL: 9003  
Refª Cor: 8160



**Natural**  
semelhante RAL:  
Refª Cor: